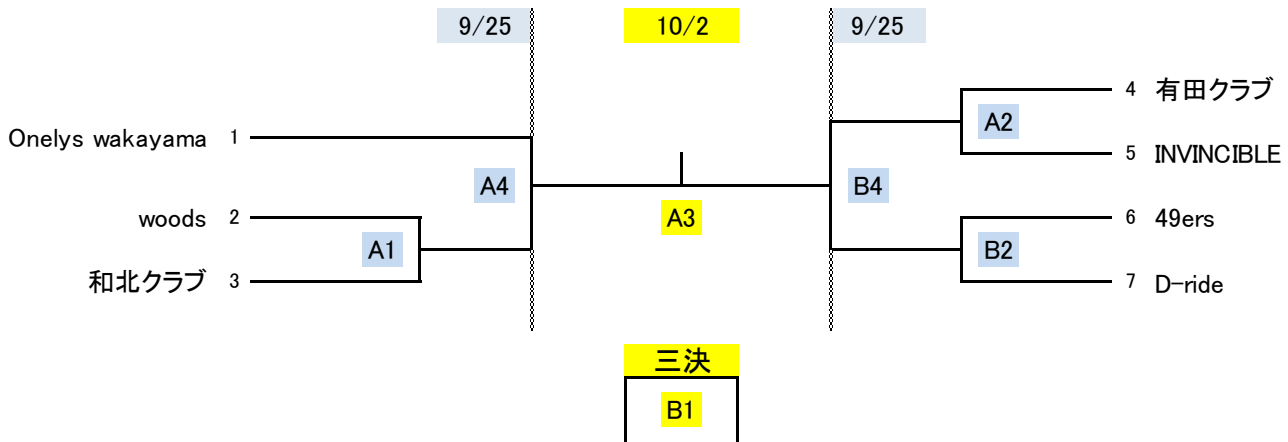


第5回和歌山県社会人オープンバスケットボール選手権大会 兼 近畿ブロック予選

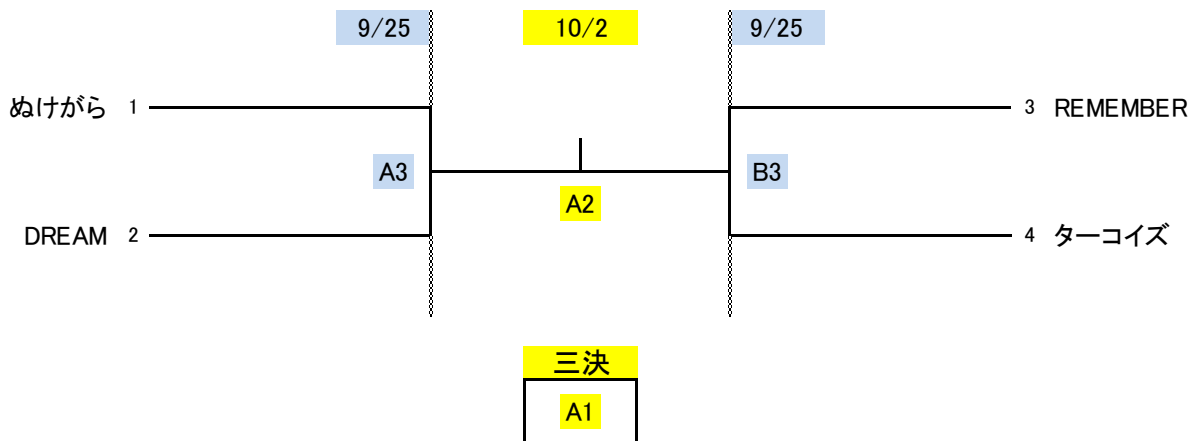
期日：令和4年 9月 25日(日)・10月 2日(日)

会場：和歌山県立体育館 揖待体育館

【男子の部】



【女子の部】



試合	開始時間	
	9月25日	10月2日
A1・B1	10:00	10:00
A2・B2	11:35	11:35
A3・B3	13:10	13:10
A4・B4	14:45	14:45
開館時間	9:00	9:00

- ★ 会場準備を、会場主任と第1試合に当たっているチーム、前半TOのチーム(9/25のみ)で行います。片付けは、最終試合のチームですみやかに行ってください。
- ★ 開会式は、行いません。
前年度優勝チーム(男子:Onelys wakayama 女子:めげがら)は、本部に優勝杯を変換すること。
- ★ オフィシャルは、負けチームが次の試合を担当してください。
ただし、第1試合は、第2試合の組み合わせ番号の若いチームが前半、その対戦チームが後半を担当してください。
※9/25のB2の試合のオフィシャルは、B3のチームで行ってください。
- ★ 各チーム内(チーム関係者も含む)で発生したゴミは、必ず責任をもって持ち帰ってください。また、喫煙場所等の体育館使用上のマナー、ルールを守るようお願いします!
- ★ 大会及び競技中における負傷等については、応急手当程度の対応しかできません。その他、盗難等の事故についても、県協会は一切の責任を負いませんので、各チームで責任を持って対処するようお願いします。